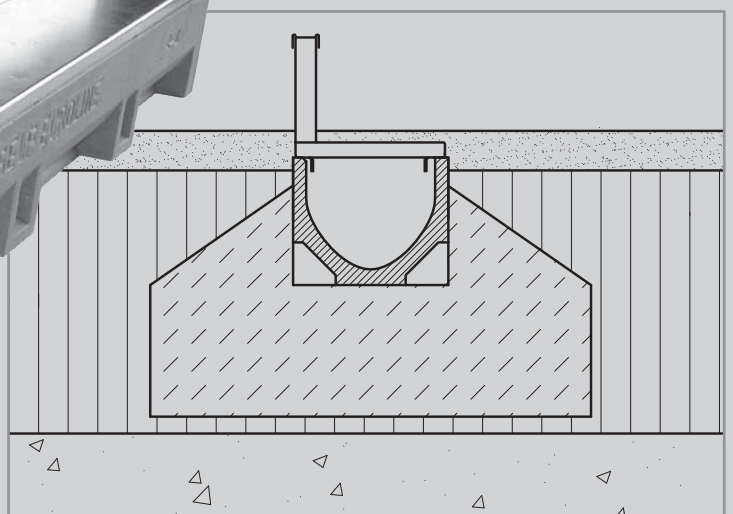
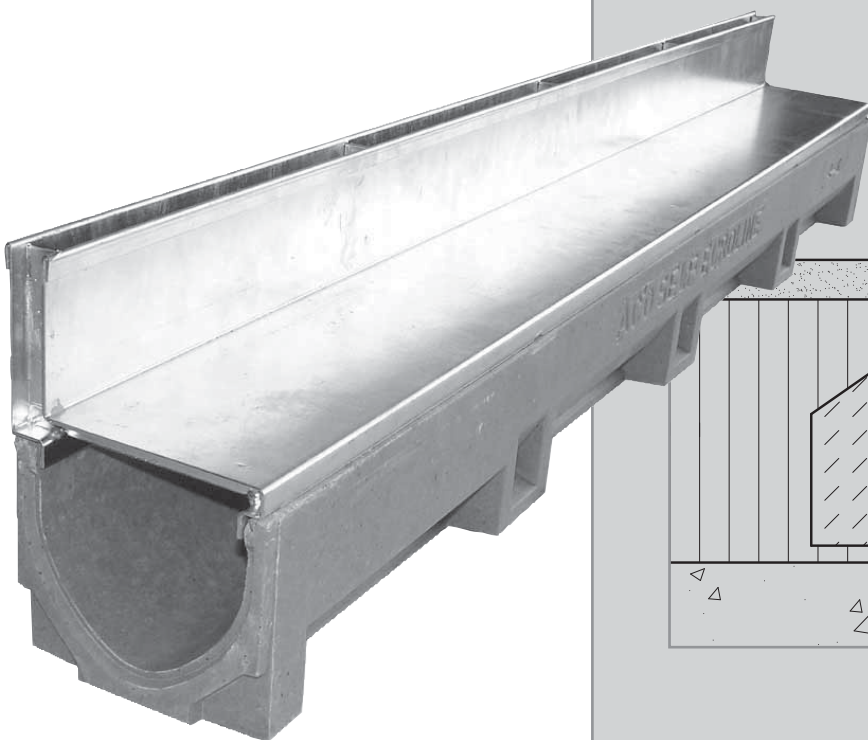


**ACO EasyGarden**

# **Inbouwhandleiding Euro Slotline**

*Regenwater  
verdient beter!*



[www.aco-easygarden.nl](http://www.aco-easygarden.nl)



# ACO EasyGarden

## ACO EasyGarden Euro Slotline

De Euro Slotline is een afwateringsgoot met een metalen Slotline opzetframe welke toegepast wordt rondom de woning. Het systeem bestaat uit een goot welke gecombineerd wordt met:

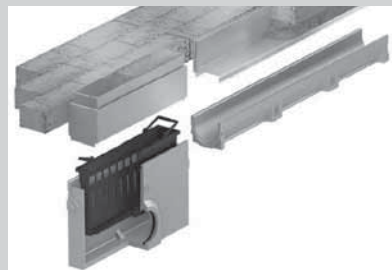
- Opzetelement (500 en 1000 mm)
- Opzetelement met Led (1000 mm)
- Opzetelement met inspectieluik (150 (+ 850) mm of 500 mm)

Als eerste dient men te bepalen waar het water naar toe afgevoerd moet worden. Mogelijkheden zijn een sloot, het riool of een infiltratieunit. Het toepassen van een ACO Infiltratieunit heeft als voordeel dat men slechts kort leidingwerk hoeft aan te leggen en dat water direct in de bodem infiltreert wat ten goede komt aan de waterhuishouding van de tuin. De uitloop kan gecreëerd worden middels een eindplaat met uitloop, gootelement met onder uitloop of een vuilvanger. Een vuilvanger is de beste keuze als vuil wordt verwacht waarmee de goot en de riolering verstopt kan raken. Voor de goot met onder uitloop is een bladkorf leverbaar. Voor beide oplossingen is een stankslot leverbaar. De vuilvanger

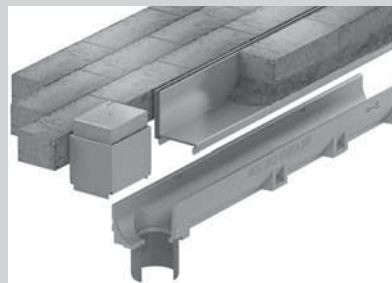
dient gecombineerd te worden met het opzetelement met inspectieluik (500 mm), de goot met onder uitloop wordt gecombineerd met de 150 mm lange inspectieluik versie. Middels de ACO clip verbinding kunnen elementen eenvoudig in een zuiver rechte lijn worden geplaatst.

Een typische toepassing is de combinatie met (natuurstenen) tegels of klinkers. Tot een dikte van 6 cm zijn deze direct tegen het (standaard 65 mm hoge) opzetframe te plaatsen. Op basis van de grootte van het af te wateren terrein en de ligging van de gootstreng wordt het aantal uitlooppunten bepaald. Per strenglengte van 5 meter adviseren wij minimaal één uitloop.

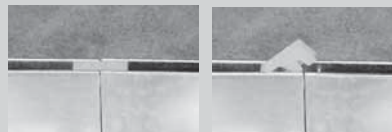
Een duurzame installatie vereist een degelijke fundatie waarbij (punt) belasting op het afwateringssysteem gelijkmatig wordt verdeeld. Gestabiliseerd zand is uitsluitend voldoende bij een voetgangersbelasting (A15). In andere gevallen adviseren wij een fundatiestrook (beton C12/15).



Vuilvanger met inspectieluik (500 mm)



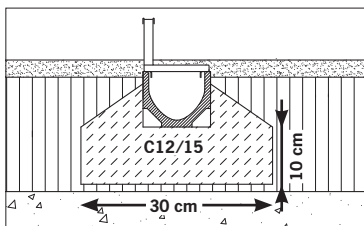
Onderuitloop met inspectieluik (150 mm)



ACO clipverbinding

1. Als eerste het leidingwerk voor de waterafvoer aanbrengen, aanvullen en verdichten.

2. Graaf (28 cm diep) een sleuf voldoende voor de betonfundering ( $\geq$ A15 belasting)



3. Het vochtige beton (C12/15) of gestabiliseerd zand (1:3-cement:zand) in de sleuf aanbrengen.

4. De mortel op de gewenste hoogte afrijen. (ca. 16,5 cm t.o.v. de bovenkant v/d bestrating).

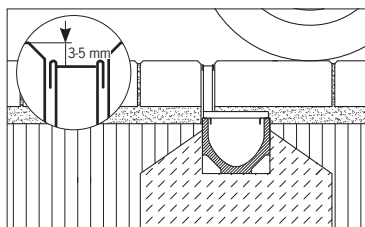
5. Vervolgens het uitloopelement of vuilvanger aansluiten op de leiding en deze stellen op de betonstrook.

**LET OP!** Het stellen dient plaats te vinden aan een draad waarbij men de bovenrand van het sleufelement aan de

draad stelt en gebruik maakt van de clipverbinding.

**LET OP!** Voor een juiste afwatering dient de bestrating t.o.v. het opzetelement 3-5 mm hoger te liggen.

6. Het 150 mm inspectieluik is zowel links als rechts van het 850 mm element te plaatsen maar altijd boven de onder-



uitloop of zijuitloop. Het 500 mm element wordt boven de vuilvanger geplaatst.

7. De overige goten van de streng plaatsen. Breng een schuine steunrug tot aan de bovenzijde van het gootelement aan ( $\geq$  A15 belasting).

8. Bevestig de eindplaat deze worden door de bestrating opgesloten.

9. De gootelementen zijn voorzien van een sparring om deze (evt.) af te kitten, meestal voldoet de steunrug.

Mede afhankelijk van de gekozen verharding zal de goot aan de zijkant aangevuld worden met beton, gestabiliseerd zand of straat zand. Het is belangrijk dat de opzetelementen naadloos op elkaar aansluiten. Gebruik evt. rottingsvrij tape om verzakkingen door zandinspoeling te voorkomen.

10. De goot kan op ieder gewenst punt met een diamantschijf ingekort worden. Het opzetelement dient gezaagd en niet geslepen te worden omdat dit roestvorming bevordert

11. Bestraat vervolgens (naadloos) tegen het sleufelement en beleg de inspectieluiken voor een mooie afwerking.

12. Laat de mortel voldoende lang uitharden voordat deze bereden/belopen wordt. Opzetelement met LED: Raadpleeg hiervoor de bijgesloten ACO Euroline LED installatiehandleiding.